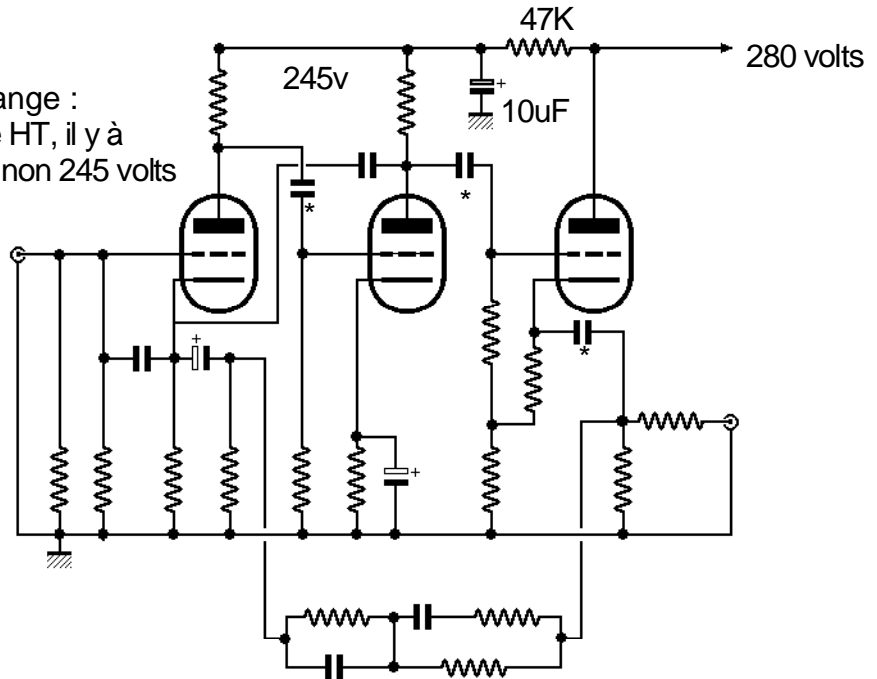


Ce qui change :  
En sortie de HT, il y a  
280 volts et non 245 volts



Ce que vous pouvez améliorer sur le RIAA :  
Mettre en // sous le circuit et sous chaque  
condensateur de liaison\*, un condo au mica  
de 10pf, ceci affine le son.

